

Water behandeling Externe omgekeerde osmose filter, 1 kuip vaatwasser

ITEM # _____

MODEL # _____

NAAM # _____

SIS # _____

AIA # _____



864388 (REVOSFATM)

Osmose filter, 1 kuip
vaatwasser

Belangrijkste Gegevens

- Het omgekeerd osmose filter behandelt het water voordat dit naar de afwasmachine gaat. Het filter kan ongeveer 99% van de mineralen uit het water verwijderen, voor een schoon afwasresultaat.
- Het apparaat is een multi-step fysieke filter: een ingebouwde prefiltering apparaat (sediment filter en een actief koolfilter) verwijdert deeltjes, chloor en mogelijke geuren uit het water; de laatste filterniveau maakt gebruik van de "omgekeerde osmose" principe duwen high-waterdruk door een semi-permeabel membraan meer dan 95% zout en onzuiverheden te verwijderen.
- Capaciteit van 120 liter/uur bij 15°C.
- Uitgevoerd met een handmatig instelbare bypass, zodat de afwasmachine tevens kan functioneren zonder de omgekeerde osmose unit.
- De unit heeft compacte afmetingen en kan geplaatst worden in horizontale of verticale positie (met de deksel naar boven), naast de afwasmachine.
- Vuildeeltjes en bacteriën die in het membraan zijn achtergebleven worden verwijderd door het zelf-reiniging systeem. Automatische membraan spoeling vindt iedere 6 uur plaats, maar het is tevens mogelijk de spoeling handmatig te starten.
- Electronisch bedieningspaneel met digitaal display geeft de filtering gegevens, zoals de resterende geleidbaarheid waarde, de resterende filter waarde, de gebruiksuren en tevens alarmeringen, zoals te laag water toevoerdruk, water lekkage of vervanging van het filter.
- De omgekeerde osmose unit moet aangesloten worden op koud water (min 5 °C, max 35 °C) met een waterdruk van 1 - 4 bar.
- Bij gebruik met hard water (toevoer water hardheid > 25 °dH, of een geleidbaarheid > 1200 µS/cm), wordt een extra waterontharder geadviseerd om schade aan het membraan te voorkomen en de noodzaak van ontkalken.
- De optioneel leverbare set van vier kleine zwenkwielen maakt verplaatsing en reiniging van de unit makkelijk.

Meegeleverde Accessoires

- 1 van Koolstoffilter voor PNC 864393
externe plaatsing bij de
osmose unit

Optionele Accessoires

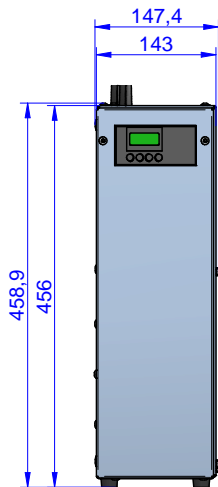
- 4 zwenkwielen voor osmose PNC 864392
unit

Gekeurd: _____

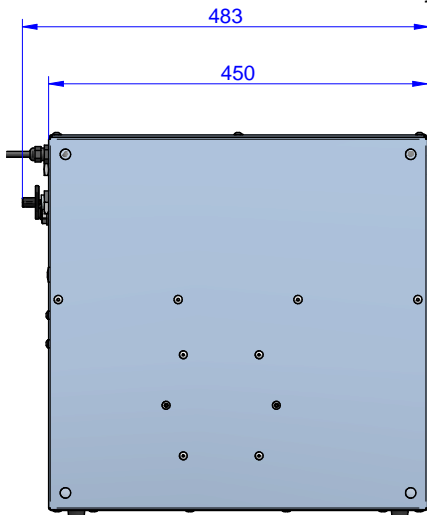


- Koolstoffilter voor externe plaatsing PNC 864393
bij de osmose unit

Front aanzicht

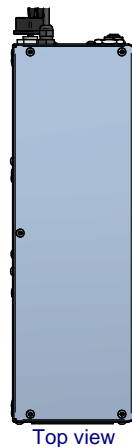


Zij aanzicht



CWII = Koud water invoer
 EI = Elektrische aansluiting

Boven aanzicht



Elektrisch

Voltage: 220-240 V/1N ph/50/60 Hz
 Totaal vermogen: 0.18 kW

Water:

Water toevoer druk: 1-4 bar
 Water toevoer hardheid (MAX): 44°fH / 25°dH
 Water invoer: 3/4"

Algemene Gegevens:

Afmetingen, extern, breedte: 143 mm
 Afmetingen, extern, diepte: 483 mm
 Afmetingen, extern, hoogte: 455 mm
 Gewicht, netto: 20 kg
 Afmetingen II (LxBxH): 400x800x680 mm